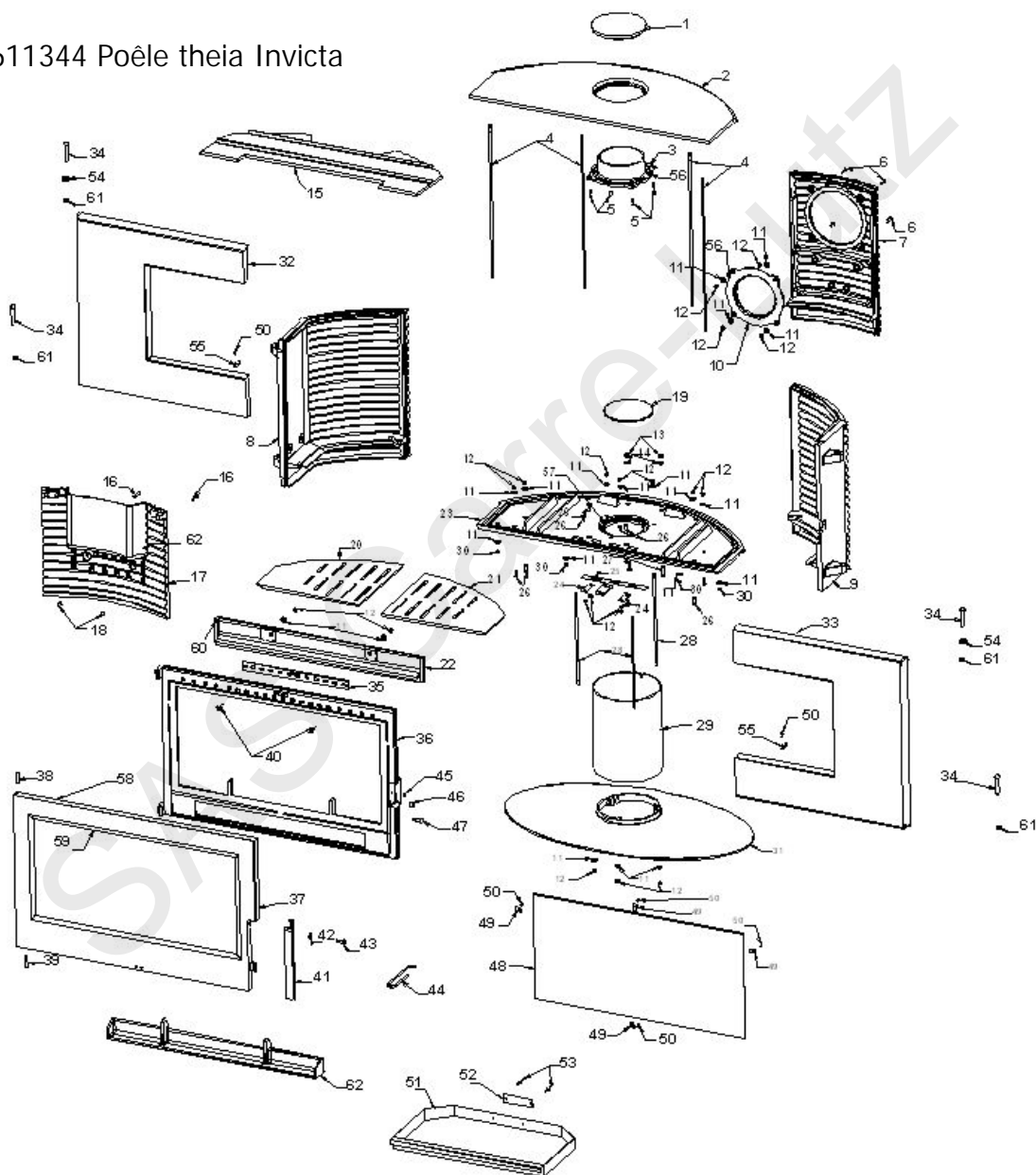


P611344 Poêle theia Invicta



Repère	Référence	Produit
1	F610132B	TAMPON EXT. POELE D180
3	F610131B	BUSE POELE D180
6	AV8686200	VAM BHC M06X020 BRUT CL 10.9
10	F610130B	TAMPON POELE D180
11	AV4100060	RONDELLE M M06 BRUT
12	AV7100060	ECROU HU M06 BRUT CL.8
15	F610438B	DEFLECTEUR POELE
15	F610129B	DEFLECTEUR
16	AV8686350	VAM BHC M06X035 BRUT CL 10.9
17	F610592B AM	TAQUE ANCIEN MODELE
17	F610592B	TAQUE NM
18	AV7140060	ECROU BORGNE M6 BRUT
20	F610588B	GRILLE FOYERE GAUCHE
21	F610587B	GRILLE FOYERE DROITE

24	AT610112A	BRIDE POELE SEDAN
25	AT610137A	REGISTRE AIR PRIMAIRE POELE
26	AV8636200	VAM FHC M06X020 BRUT CL.10.9
29	AT610135B	TUBE POELE
31	F610591B	PIED ANTAYA GAYA
35	AT610109A	REGISTRE AIR SECONDAIRE
37	F610585U	PORTE ITAYA
38/39	AV6306400	GOUPILLE CANNELEE G2 6X40 BRUT
41	F610596U	LOQUET ITAYA ORIYA GAYA ANTAYA
42	AV4170081	RONDEL.RES.ONDUF. D8 DIN 137A
43	AS610155A	VIS LOQUET POELE CHAMANE (attention plusieurs modèles possibles)
44	AS800255	MAIN FROIDE D6 TOUTES SAUF 750
45	AV7130060	ECROU BAS M06 BRUT CL.8
46	AS610153A	ENTRETOISE POELE CHAMANE

47	AS610125A	AXE EXCENTRIQUE POELE
48	AX611044	VITRE POELE 740 x 370
49	AS700262	CLAMS VITRE 20X15 700/700GV/80
50	AV8644067	VAM TCPZ M04X06 Zn CL.4.8
51	AT610136A	CENDRIER POELE
56	AI303005	JOINT THERMOCORDE D5
58	AI303008	JOINT THERMOCORDE D8
62	AI303012	JOINT THERMOCORDE D12
62	F610643B	CHENET GAYA ITAYA ONYX
ACC	AI601003	COLLE REFRAC. 30 ML
ACC	AD49523	GANT ANTI CHALEUR BOUCLETTE